



## ATOS 5/5X



ВЫСОКОСКОРОСТНАЯ ПРОМЫШЛЕННАЯ 3D МЕТРОЛОГИЯ

# Оптическая 3D метрология

## Для промышленного применения

Оптические трехмерные координатно-измерительные машины собирают подробную и легко интерпретируемую информацию о качестве за короткий промежуток времени измерения. Они могут полностью автоматически показывать отклонения всей поверхности изделия относительно данных CAD.

Поскольку полученные данные измерений содержат всю информацию об объекте, в дополнение к отклонениям поверхности от CAD, программное обеспечение также автоматически получает подробную информацию, такую как отклонение допусков формы и расположения поверхностей GD&T, расположении отверстий и информацию о качестве подрезки.

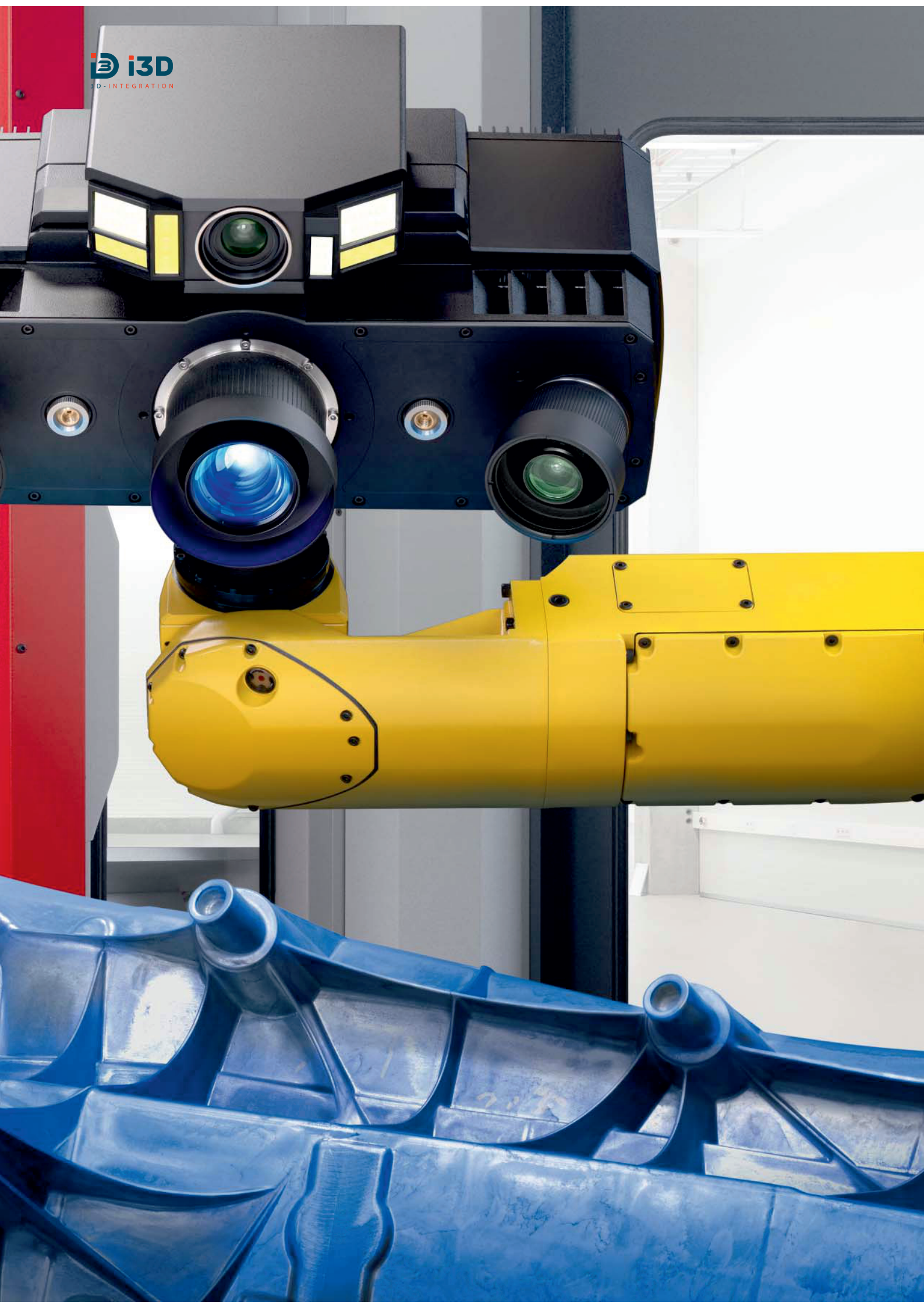
Измерительные системы GOM гарантируют точность полученных размеров, в частности, на изделиях из листового металла, литых и пластиковых изделиях в автомобильной, аэрокосмической и радиоэлектронной промышленности. Они формируют основу для оптимизации производственных и машинных процессов.

### Измерения в лабораториях и цехах

В измерительной лаборатории специалисты создают планы измерений и шаблоны отчетов оценки полученных данных заранее в CAD среде для широкого перечня изделий. После проведения сканирования и загрузки данных в шаблоны получаются готовые отчеты.

В условиях производства измерения проводятся непосредственно на месте. Нет необходимости перемещать объект в лабораторию. Надежность оборудования, скорость измерений и компенсация температурных колебаний являются залогом качества получаемых данных даже в суровых условиях.





# ATOS 5 и ATOS 5X

Высокоскоростные измерительные системы с высочайшим качеством данных

ATOS 5 и ATOS 5X — измерительные системы для трехмерной оцифровки объектов с высоким разрешением, которые быстро предоставляют точные трехмерные данные измерений для оптимизации проектирования и производственных процессов.

Производительность систем ATOS 5 и ATOS 5X очень впечатляет, особенно при измерении глянцевых поверхностей, тонких структур и кромок. Технологии ATOS значительно сокращают количество отдельных сканов и ускоряют процедуру измерения в целом.





## ATOS 5 и ATOS 5X в работе

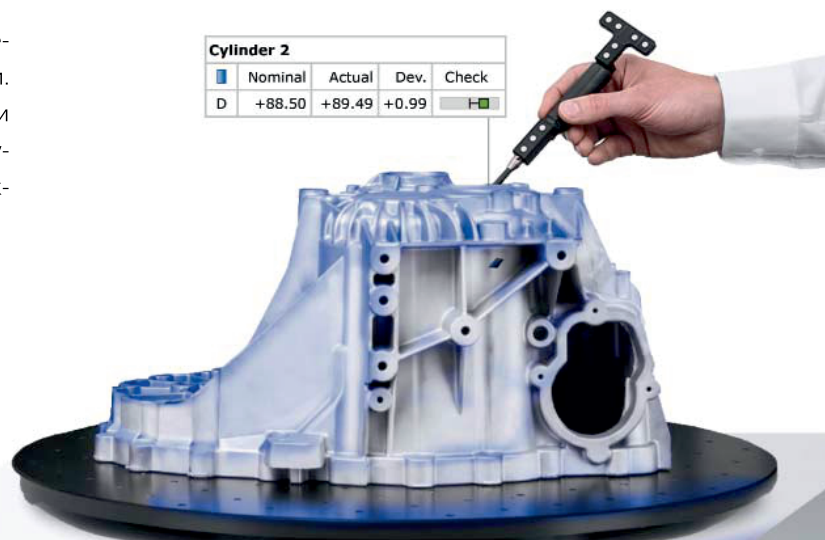
Системы используются во многих отраслях промышленности для измерения различных деталей, таких как изделия из листового металла, оснастка и штампы, лопатки турбин, опытные образцы и литые под давлением детали. Они основаны на современных камерах, инновационных измерительных и проекционных технологиях.

ATOS 5 может использоваться в ручном режиме на штативе, или стойке. Для полуавтоматического использования доступен 3-осный моторизованный комплект, состоящий из модуля подъема сенсорной головки, блока наклона и поворота. Мобильные поворотные столы обеспечивают простое полуавтоматическое измерение малых и средних объектов.

В измерительной машине ATOS ScanBox, ATOS 5 и ATOS 5X используются для автоматического измерения и контроля изделий. Оптическая измерительная машина ATOS ScanBox — это готовое решение от компании GOM для серийного контроля качества в производственных процессах. Устанавливаются в ATOS ScanBox серии 5 и выше, при необходимости могут дополняться автоматизированной фотограмметрией Plus Box.

## Комбинация оптического и тактильного измерения

Щуп GOM Touch Probe дополняет оптические измерения в системах ATOS тактильными 3D измерениями. Это позволяет точно обмерять недоступные, или труднодоступные области для оптики, измерять регулярную геометрию, осуществлять быстрый захват нужных точек и базироваться в реальном времени.



# Технологии ATOS

## High Tech технологии в надежных системах

Точность оптических измерительных систем не связана с дорогими и высокоточными механизмами, а основана на современной оптоэлектронике, точной обработке изображений и математических алгоритмах. Благодаря проверенным технологиям измерения, системы ATOS зарекомендовали себя в качестве предпочтительного средства измерения практически во всех отраслях промышленности.



### Принцип Triple Scan

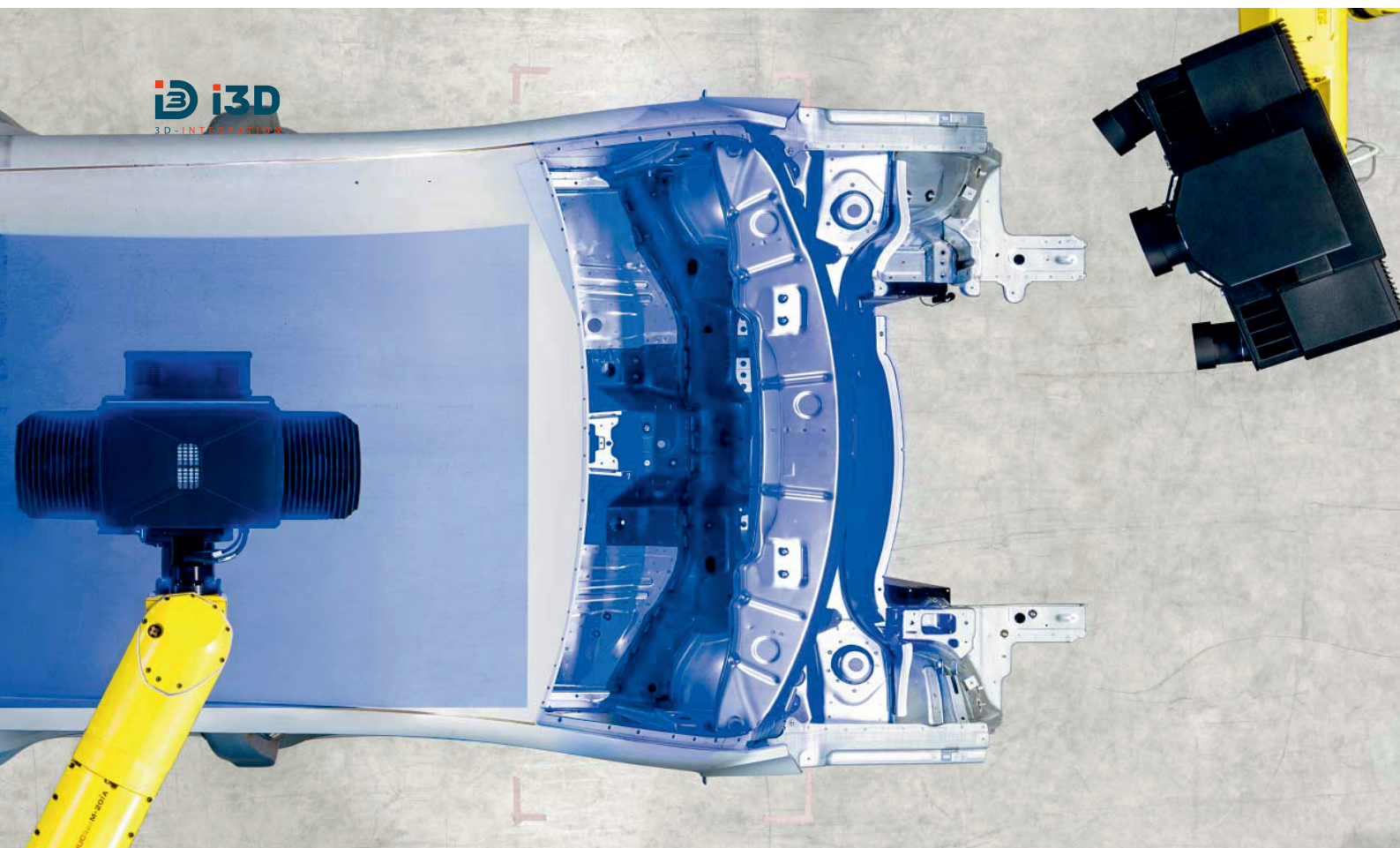
Четкие интерференционные полосы проецируются на поверхность объекта и записываются при помощи двух камер, расстояние и угол между которыми известны. Поскольку проектор и обе камеры калибруются заранее, 3D точки поверхности могут быть рассчитаны из трех различных положений: угол между двумя камерами, камерой слева и проецируемым лучом проектора и камерой справа и проецируемым лучом проектора. Этот принцип имеет преимущества при измерении отражающих поверхностей и объектов с углублениями. Если комбинация видов с трех положений не представляется возможным из-за отражения или углубления, то используются два других вида. В результате получают полностью отсканированные поверхности без пробелов или беспорядочных точек.

### Высокая скорость измерения

Системы ATOS получают трехмерные координаты поверхности измеряемого объекта для каждого отдельного измерения. В течение доли секунд за один скан захватывается до 12 млн. точек поверхности. Это стало возможным благодаря эквалайзеру синего света. В результате данные измерений характеризуются очень высокой степенью детализации и повторяемости, что позволяет измерять очень мелкие компоненты.

### Гарантированное качество полученных данных

Системы ATOS оснащены системой самодиагностики. ПО постоянно считывает информацию с датчиков, тем самым контролируя состояние калибровки, изменение температуры, движение измеряемого объекта, отсутствие вибрации, для обеспечения качества измерения.

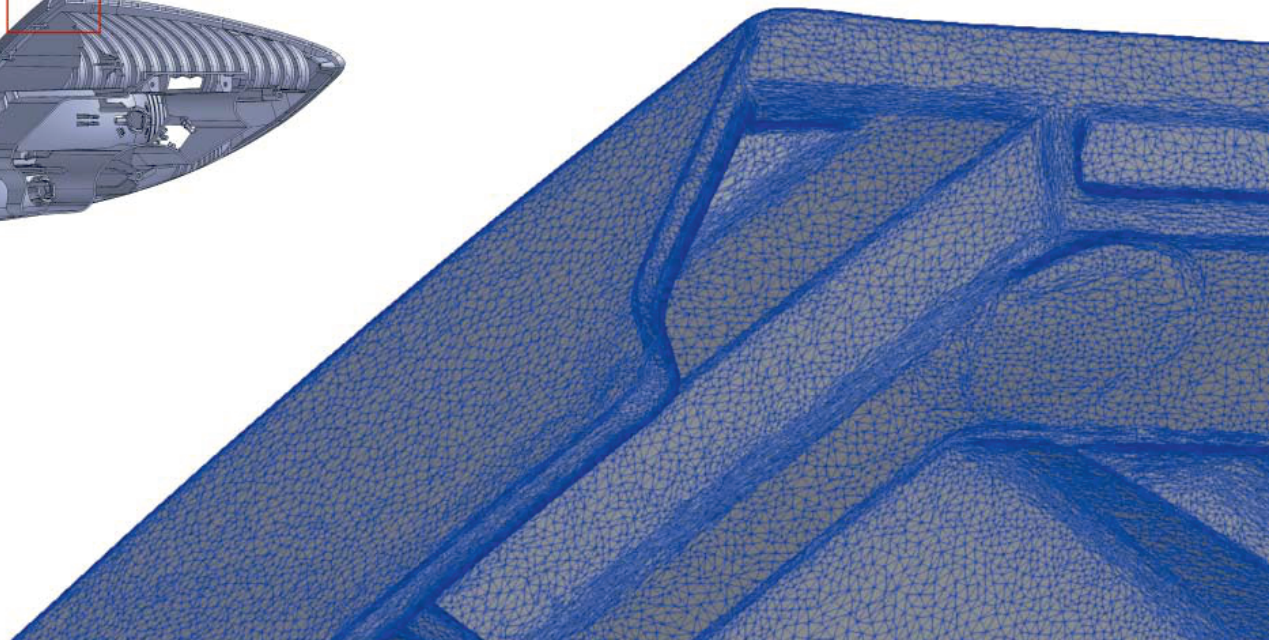
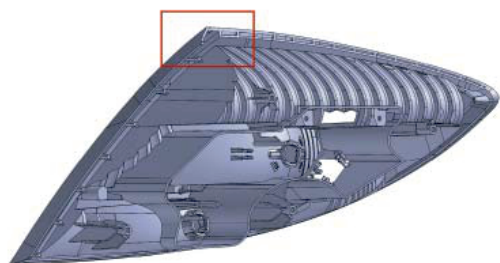


## Эквалайзер синего света

Технология проецирования GOM работает с узкополосным синим светом, благодаря чему окружающее освещение не влияет на процесс измерения. ATOS 5 оснащен эквалайзером синего света, который увеличивает яркость источника света в 1,5 раза, обеспечивает однородность и беззернистость. Эквалайзер системы ATOS 5 настолько мощный, что даже на сложных поверхностях может быть достигнуто короткое время измерения и точное покрытие комплексной геометрии.

## Компрессор лазерного излучения

Источник света в ATOS 5X улучшен компрессором лазерного излучения, который связывает множество лазерных элементов для получения сверхъяркого пучка. Свет на выходе в восемь раз ярче устойчив к окружающему и позволяет измерять области до 1000 мм с чрезвычайно коротким временем экспозиции. Это уменьшает количество необходимых сканирований, упрощает подготовку к измерениям и сокращает время.



# Рабочий процесс

## ПО ATOS Professional

**Ручное применение** — на мобильном стенде сенсор ATOS может свободно передвигаться относительно измеряемого изделия. После каждого скана сенсор или деталь перемещают, чтобы измерить те области, которые не попали в область предыдущего скана. Отдельные сканы автоматически сшиваются в общей системе координат в трехмерное облако точек.

**Автоматизированное применение** — виртуальная измерительная комната (VMR) это ПО управления и планирования для всех элементов автоматизированных измерительных машин ATOS ScanBox. В нем отражено функциональное представление реальной измерительной среды в виртуальной симуляции. Не требуются специфических знаний программирования робота. Процесс написания программы измерений автоматизирован при помощи симуляции движений робота без участия человека и проверяется на столкновение и достижимость до измеряемых изделий перед выполнением реального замера. Далее всё происходит в реальной среде.







**Планирование инспекции** — Набор CAD данных может импортироваться вместе с соответствующим планом измерений. Сохраненные в плане измерений, инспекционные элементы автоматически распознаются программным обеспечением. Отчет по измерениям может быть также подготовлен заранее в автономном режиме. Фактические результаты измерений будут отображены после выполнения реальной процедуры измерения.

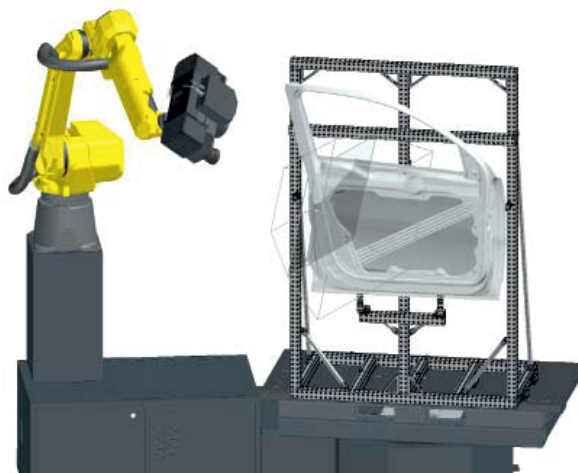
**Программирование роботов** — Функция Авто-обучения (Auto Teaching) в VMR вычисляет позиции сенсора таким образом, чтобы получить максимальное количество данных для всех инспекционных элементов и CAD поверхностей. Дальнейшая оптимизация положений и пути следования робота позволяет ускорить время выполнения измерений и избежать столкновений. Благодаря Авто-обучению время, необходимое для создания надежных и оптимизированных программ измерения для роботов сведено к минимуму.

**Виртуальное моделирование (Burn-In)** — созданные в режиме offline измерительные программы, посредством автоматизированного процесса, моделируются и сохраняются („burned in“) в ATOS ScanBox. Робот перемещается по позициям, где он определяет индивидуальные настройки измерений, например, время сканирования или длительность экспозиции для реального компонента. С помощью специальной функции программное обеспечение автоматически определяет бликующие области на измеряемом объекте и адаптирует проекцию интерференционных полос с целью предотвращения ошибок измерения, вызванных бликующим отображением.

**Серийный контроль** — Готовые к использованию программы измерений могут быть использованы для последующих элементов в серии. Робот полностью контролируется программным обеспечением и последовательно движется по позициям для измерения всех инспекционных элементов изделия.

Проверка на соответствие критериям качества осуществляется при каждом измерении. Изменения в CAD данных или в плане измерений могут быть быстро обновлены при помощи параметризованного программного обеспечения.

**Оценка** — после того как сбор данных был выполнен, программное обеспечение строит полигональную модель поверхности изделия, а также фактические значения инспекционных элементов. Эти данные сравниваются с номинальными данными и представляются в виде отчета. Результаты измерения автоматически сохраняются в специальных форматах экспорта, например, базах данных для статистического контроля качества в серии. Процедура измерения различных изделий может быть выполнена в полностью автоматическом режиме.





# Высокоскоростной 3D сканер

## Технические характеристики

Сенсоры ATOS 5 и ATOS 5X захватывают до 2х12 млн координат точек во время сканирования. Это означает, что точность, плотность данных и размер области измерения могут быть легко определены. Обеспечивается очень высокое разрешение мелких деталей, а также быстрая оцифровка крупных компонентов.

|                                      | ATOS 5 (12M)                       | ATOS 5 (8M)        | ATOS 5X            |
|--------------------------------------|------------------------------------|--------------------|--------------------|
| Источник света                       | LED                                | LED                | LED                |
| Класс лазера                         | —                                  | —                  | 2 / 3B *           |
| Область измерения [мм <sup>2</sup> ] | 170×140 — 1000×800                 | 170×140 — 1000×800 | 320×250 — 1000×800 |
| Рабочее расстояние [мм]              | 880                                | 880                | 880                |
| Количество точек за скан             | 12 миллионов                       | 8 миллионов        | 12 миллионов       |
| Габариты сенсора [мм]                | ~ 550×320×200                      | ~ 550×320×200      | ~ 550×320×200      |
| Рабочие температуры                  | от +5 °С до +35 °С, без конденсата |                    |                    |

\* в соответствии со стандартом IEC 60825-1: в 2014 году классифицирован как лазер класса 2 для автоматического использования и как лазер класса 3B для ручного использования (безопасное расстояние без защитных очков > 700 мм).

## Метрологические характеристики

| Тип, модификация | Расстояние между измеряемыми точками, мм | Поле зрения ось X, ось Y, ось Z, мм | Предел допускаемой абсолютной погрешности при измерении отклонений формы, ± мм | Предел допускаемой абсолютной погрешности при измерении отклонений диаметра, ± мм | Предел допускаемой абсолютной погрешности при измерении расстояния, ± мм |
|------------------|--|-------------------------------------|--|---|--|
| ATOS 5 (12M)     | 0,252                                    | 1000x750x750                        | 0,010  | 0,025   | 0,038  |
|                  | 0,180                                    | 700x530x520                         | 0,008  | 0,019   | 0,028  |
|                  | 0,123                                    | 500x370x370                         | 0,007  | 0,015   | 0,022  |
|                  | 0,081                                    | 320x240x240                         | 0,005  | 0,011   | 0,016  |
|                  | 0,051                                    | 170x130x130                         | 0,004  | 0,008   | 0,011  |
| ATOS 5 (8M)      | 0,311                                    | 1000x750x750                        | 0,010  | 0,025   | 0,038  |
|                  | 0,212                                    | 700x530x520                         | 0,008  | 0,019   | 0,028  |
|                  | 0,170                                    | 500x370x370                         | 0,007  | 0,015   | 0,022  |
|                  | 0,104                                    | 320x240x240                         | 0,005  | 0,011   | 0,016  |
|                  | 0,053                                    | 170x130x130                         | 0,004  | 0,008   | 0,011  |
| ATOS 5X          | 0,252                                    | 1000x750x750                        | 0,010  | 0,025   | 0,038  |
|                  | 0,180                                    | 700x530x520                         | 0,008  | 0,019   | 0,028  |
|                  | 0,123                                    | 500x370x370                         | 0,007  | 0,015   | 0,022  |
|                  | 0,081                                    | 320x240x240                         | 0,005  | 0,011   | 0,016  |



## ATOS ScanBox с ATOS 5 и ATOS 5X

Четыре модели ATOS ScanBox доступны для широкого спектра применения. Что позволяет измерять малые компоненты со сложной геометрией размером до 500 мм и проводить двухсторонние измерения более крупных и тяжелых компонентов до 6000 мм. Модульная структура ATOS ScanBox серий 7 и 8 обеспечивает потребности клиента в модернизации как внутри серии, так и с серии 7 до серии 8.

|                             | ATOS ScanBox 5108 | ATOS ScanBox 5120 |
|-----------------------------|-------------------|-------------------|
| Габариты [мм <sup>3</sup> ] | 2000×2550×2700    | 3300×3300×2700    |
| Макс. размер изделия [мм]   | Ø 800             | Ø 2000            |
| Макс. масса изделия [кг]    | 300               | 500               |
| Ширина ворот [мм]           | 800               | 1400              |
| Совместимость систем        | ATOS 5            | ATOS 5            |

|                             | ATOS ScanBox 6130  | ATOS ScanBox 6135  | ATOS ScanBox 6235  |
|-----------------------------|--------------------|--------------------|--------------------|
| Габариты [мм <sup>3</sup> ] | 4250 × 4250 × 2700 | 4500 × 4500 × 3026 | 7665 × 4500 × 3026 |
| Макс. размер изделия [мм]   | Ø 3000             | Ø 3500             | 2× Ø 3500 мм       |
| Макс. масса изделия [кг]    | 2000               | 5000               | 2× 5000            |
| Ширина ворот [мм]           | 3100               | 2850               | 2850               |
| Совместимость систем        | ATOS 5             | ATOS 5, ATOS 5X    | ATOS 5, ATOS 5X    |

|                             | ATOS ScanBox 7160 | ATOS ScanBox 7260                               |
|-----------------------------|-------------------|---|
| Габариты [мм <sup>3</sup> ] | 4750×10150×3900   | 8750×10150×3900                                 |
| Макс. размер изделия [мм]   | 6000×1250         | 6000 × 1250, зона с поворотным столом до Ø 3000 |
| Макс. масса изделия [кг]    | не ограничена     | не ограничена, зона с поворотным столом до 2000 |
| Ширина ворот [мм]           | 3050              | 3050, зона с поворотным столом 3400             |
| Совместимость систем        | ATOS 5, ATOS 5X   | ATOS 5, ATOS 5X                                 |

|                             | ATOS ScanBox 8160 | ATOS ScanBox 8260                               | ATOS ScanBox 8360 |
|-----------------------------|-------------------|---|-------------------|
| Габариты [мм <sup>3</sup> ] | 5750×10150×3900   | 9750×10150×3900                                 | 13750×10150×3900  |
| Макс. размер изделия [мм]   | 6000×2500         | 6000 × 2500, зона с поворотным столом до Ø 3000 |                   |
| Макс. масса изделия [кг]    | не ограничена     | не ограничена, зона с поворотным столом до 2000 |                   |
| Ширина ворот [мм]           | 3050              | 3050, зона с поворотным столом 3400             |                   |
| Совместимость систем        | ATOS 5, ATOS 5X   | ATOS 5, ATOS 5X                                 | ATOS 5, ATOS 5X   |



# Мобильная 3D метрология

## Анализ измерений на месте

Предприятия должны проверять инструменты, системы и компоненты даже во время непрерывного производства, чтобы как можно быстрее вносить исправления. По этой причине мобильные измерительные системы все чаще находят применение, поскольку они могут использоваться непосредственно во время производственного процесса.

GOM предлагает мобильные измерительные системы, которые были проверены на практике, благодаря своей гибкости и точности. Таким образом, ошибки, которые выявились бы только в конечном продукте, могут быть обнаружены непосредственно в месте их возникновения. Это позволяет избежать длительного поиска источника ошибки.

## Измерения в цехах

Верное сочетание аппаратного и программного обеспечения дает возможность безопасной интеграции трехмерной метрологии в производство. Корпус сенсора в промышленном исполнении защищен от пыли и брызг воды.

Благодаря бесперебойной передаче данных по экранированным оптоволоконным кабелям, системе самодиагностики достигается независимость от окружения для работы в производственных помещениях. Максимальной производительности можно добиться

ся, используя автоматизированные измерительные машины ATOS ScanBox. Например, ATOS 5X в связке с ATOS ScanBox серии 8 ускоряет процесс в 4 раза при измерении и контроле больших и комплексных объектов.

| Inspection point 67 |         |         |       |       |
|---------------------|---------|---------|-------|-------|
|                     | Nominal | Actual  | Dev.  | Check |
| dN                  |         |         | +0.32 |       |
| Y                   | +858.60 | +858.87 | +0.27 |       |

| Flush & Gap |         |        |       |       |
|-------------|---------|--------|-------|-------|
|             | Nominal | Actual | Dev.  | Check |
| F           | +1.90   | +1.91  | +0.01 |       |
| G           | +3.40   | +3.50  | +0.10 |       |



## Измерение больших объектов

При инспектировании крупногабаритных объектов, таких как корабли, промышленные, или ветряные электростанции, требуется максимально возможная гибкость и мобильность — для этого применяют фотограмметрию TRITOP совместно с координатно-измерительными системами ATOS, которая может использоваться без кабеля. В сочетании с ATOS 5 можно измерять крупные объекты более 30 метров с высоким разрешением.

Портативная оптическая фотограмметрическая система TRITOP точно и независимо от условий окружающей среды определяет трехмерные координаты точек объекта. На основании этих данных система также может рассчитывать трехмерные перемещения и деформации объектов и компонентов.



# Автоматизированная 3D метрология

ATOS ScanBox



ATOS ScanBox серийно выпускаемая 3D измерительная машина, разработанная компанией GOM для быстрого и эффективного контроля качества на производстве. Несколько сотен автоматизированных систем ATOS ScanBox установлено по всему миру, они успешно используются в различных отраслях промышленности. Существует десять моделей для различных размеров деталей и областей применения.

**Стандартизованное качество** — ATOS ScanBox представляет собой измерительную машину, которая сертифицирована в соответствии с директивой о машинном оборудовании. В отличие от индивидуальных специально проектируемых систем, в случае ATOS ScanBox для клиента нет никакого риска с точки зрения затрат на эксплуатацию или сроков поставки. Тестовые измерения могут быть выполнены в идентичной машине ATOS ScanBox, для проверки измерительных возможностей оборудования.

ATOS ScanBox обычно поставляется со склада в кратчайшие сроки. В зависимости от типа, ввод в эксплуатацию может занять от нескольких часов для систем Серии 4 и до двух недель для больших систем Серии 7 и 8. Вся кинематика основана на надежных компонентах автоматизации, а не на точной механике, как в случае контактных КИМ. Машины ATOS ScanBox практически не подлежат какому-либо износу даже в суровых условиях окружающей среды, и сохраняют свою высокую точность

**ATOS Plus** — дополнительная система фотограмметрии которая напрямую подключается к сенсору ATOS, позволяет измерять, в полностью автоматическом режиме, опорные точки с погрешностью от 3 мкм до 30 мкм. Эти опорные точки затем формируют основу для точных вычислений поверхности изделия. Таким образом, достигается высокая точность фотограмметрических измерений. Габариты области для контроля изделий у системы ATOS Plus составляют от 500x500x500 мм<sup>3</sup> до 6000x3000x3000 мм<sup>3</sup>.

**“Closed Loop”** — в измерительных системах, использующих роботов, оптический сканер перемещается над компонентом. Поскольку точность позиционирования робота не является достаточным условием для метрологических задач, для приведения измерений из всех позиций в единую систему координат, сами измерения должны быть определены с высокой точностью. Если система работает по принципу „Closed Loop“ (замкну-

того цикла), 3D-координаты объекта сначала измеряются фотограмметрической системой, без какого-либо вмешательства со стороны каких-либо внешних воздействий. Во время последующего сканирования, сканер преобразует получаемые данные в глобальную систему координат с высокой точностью.

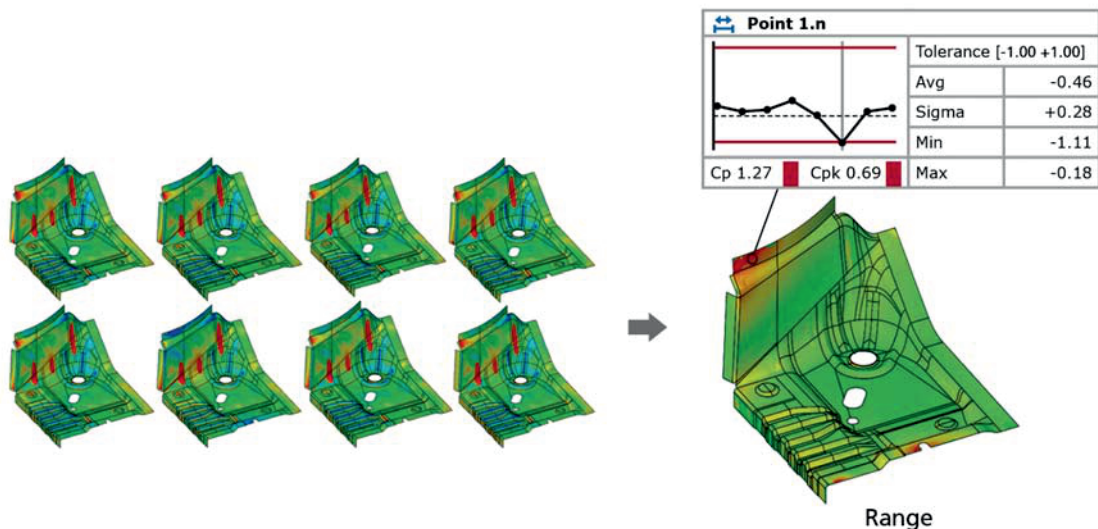


**Высокая скорость сканирования** — по сравнению с традиционной контактной координатно-измерительной машиной ATOS ScanBox может уменьшить время, необходимое для измерения и контроля компонента, более чем наполовину.

**Space saving** — Все модели ATOS ScanBox характеризуются своей компактной конструкцией. ATOS ScanBox 4105, 5108 и 5120 не требуют крепления систем к полу предприятия, или использованию на специальных измерительных столах или поверхностях. Их можно легко транспортировать в нужное место в течении короткого периода времени. Все, что необходимо на месте — подключенное электропитание.

# Оценка и отчеты по измерениям

## ПО ATOS Professional VMR



## Сертифицированное инспекционное ПО

С целью обеспечения высокой точности измерений, пакеты программного обеспечения GOM были протестированы и сертифицированы институтами PTB, NIST, а также ВНИИМС. Точность инспекционного программного обеспечения подтверждается сравнением полученных результатов с эталонными результатами. Программное обеспечение GOM было отнесено к категории 1, — категории с наименьшими погрешностями измерений.

**Фактическое-номинальное сравнение** — рассчитанная полигональная сетка описывает поверхность изделий любой формы и геометрии. Проводить анализ качества изготовления можно как на соответствие с чертежом, так и проводить сравнение поверхностей непосредственно с CAD. Программное обеспечение может выполнять как 3D-анализ поверхностей, так и 2D-анализ по сечениям, или точкам. Также возможно основанное на CAD построение геометрических примитивов, таких как линии, плоскости, окружности или цилиндры.

**Выравнивание и базирование** — программное обеспечение GOM содержит все стандартные функции выравнивания. Они включают в себя выравнивание RPS, иерархическое выравнивание, основанное на геометрических элементах, выравнивание в локальной системе координат с использованием опорных точек, а также различные методы выравнивания по наилучшему совпадению (best-fit) поверхностей, такие как глобальный и локальный методы наилучшего совпадения (global best-fit, local best-fit). Также можно использовать свои собственные специфические выравнивания, например, для лопаток ГТД, такие как выравнивание по профилю пера или замковой части.

**Инспекция кривых линий** — благодаря полученным данным о всей поверхности изделия, используя инструменты программного обеспечения, можно построить кривые линии и визуализировать их характеристики. Например, можно получить данные о линии кромки и проанализировать радиусы и линии дизайна, а также создать сплайн-кривые. Благодаря инструментам анализа кривых, можно проводить оценку зазоров и нахлеста.

**Тренд (анализ изменений в серии)**, Статистическое управление процессами и анализ деформации — Параметрический подход программного обеспечения GOM позволяет проводить анализ трендов для многочисленных оценок, например, для статистического управления процессами (SPC) или анализа деформаций. В результате, несколько частей или этапов в рамках одного проекта могут быть оценены, а также могут быть определены значения статистического анализа, такие как Cp, Cpk, Pp, Ppk, Min, Max, Avg and Sigma.

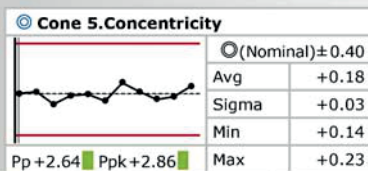


### Контроль допусков формы и расположения (GD&T)

В отличие от простого анализа размеров, GD&T анализ фокусируется на функциональном аспекте изделий. GD&T элементами являются, например, допуски на плоскостность, параллельность или цилиндричность. Возможен как простой анализ размеров и посадок с учетом требований материала, так и контроль допусков формы и расположения в локальной системе баз или локальной системе координат.

**Инспекция лопаток** — Для контроля качества аэро — и гидродинамических профилей, доступны специальные инструменты, которые могут быть использованы, например, для инспекции средней линии профиля, хорды профиля или толщины профиля лопаток ГТД на основе 2D-сечений. Также может быть рассчитан центр тяжести, радиус входной/выходной кромки и поворот профиля.

**Отчеты** — модуль отчеты позволяет пользователям создавать отчеты, содержащие снимки, изображения, таблицы, диаграммы, текст и графики. Результаты могут быть визуализированы и отредактированы в пользовательском интерфейсе, а также экспортированы как PDF файл. Пользовательские шаблоны могут использоваться многократно, и каждое изображение, сохраненное в отчете, можно восстановить в 3D окне.



**Cone 6**

| Symbol | Nominal        | Actual | Dev. | Check |
|--------|----------------|--------|------|-------|
| ⊥      | 0.10   Plane E | 0.01   |      | Pass  |
| ⊕      | 0.50   A-B   C | 0.40   |      | Pass  |
| ⊙      | ∅0.40   Cone 1 | 0.07   |      | Pass  |

